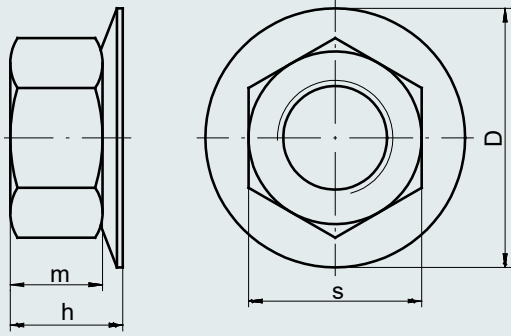


**DIN 934****DIN 2093****TUERCA HEXAGONAL CON  
ARANDELA DE PLATILLO****MATERIAL: ACERO****CALIDAD: 8**

**APLICACIÓN:** Unión de piezas. Se consigue un apriete eficaz mediante llave. Tiene la característica especial de llevar incluida la arandela.

**DIMENSIONES**

	Paso	s	m	h	D
<b>M 16</b>	2	24	13	15,8	35,5
<b>M 18</b>	2,5	27	15	18,2	40
<b>M 20</b>	2,5	30	16	19,5	45
<b>M 22</b>	2,5	32	18	24,8	50
<b>M 24</b>	3	36	19	26,2	56
<b>M 27</b>	3	41	22	30,5	63
<b>M 30</b>	3,5	46	24	33	71
<b>M 33</b>	3,5	50	26	35	71
<b>M 36</b>	4	55	29	39,6	80

LINKING IDEAS &amp; REALITY