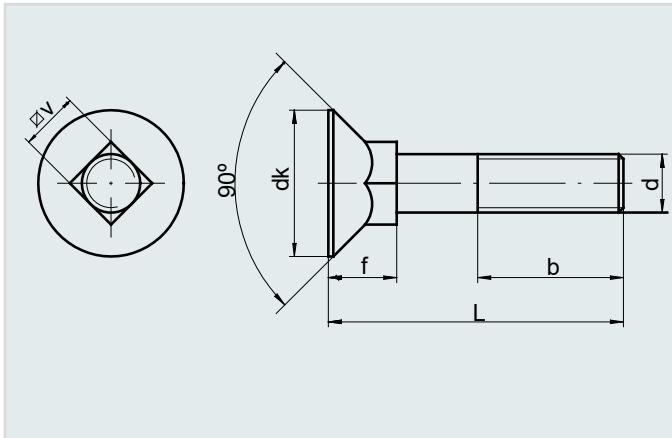


DIN 608**ISO 4026****TORNILLO CABEZA PLANA
Y CUELLO CUADRADO****MATERIAL: ACERO****CALIDAD: 8.8**

APLICACIÓN: Unión de piezas para elementos de construcción mecánica. Su característica principal es que la cabeza queda a ras de la superficie por lo que se imposibilita cualquier tipo de lesión.

DIMENSIONES

| Medida | M 8 | M 9 | M 10 | M 11 | M 12 | M 14 | M 16 |
|---------|------|------|-------|-------|-------|------|------|
| Paso | 1,25 | 1,25 | 1,5 | 1,5 | 1,75 | 2 | 2 |
| b | 20 | 24 | 26 | 28 | 30 | 32 | 34 |
| dk max. | 16,3 | 18,5 | 19,65 | 20,75 | 24,65 | 25,5 | 31 |
| f max. | 7,25 | 8,5 | 8,45 | 10,65 | 11,05 | 11,5 | 17 |
| v max. | 8,3 | 9,5 | 10,58 | 11,5 | 12,7 | 14,7 | 16,7 |

PESOS

| L | Peso Kg 1000 piezas | | | | | | |
|-----|---------------------|--|------|--|------|--|--|
| 25 | | | 29,1 | | | | |
| 30 | | | 31,6 | | 48,9 | | |
| 35 | | | 34,1 | | 52,5 | | |
| 40 | | | 36,6 | | 56,1 | | |
| 45 | | | 39,7 | | 59,7 | | |
| 50 | | | 42,8 | | 64,1 | | |
| 55 | | | | | | | |
| 60 | | | | | | | |
| 70 | | | | | | | |
| 80 | | | | | | | |
| 90 | | | | | | | |
| 100 | | | | | | | |