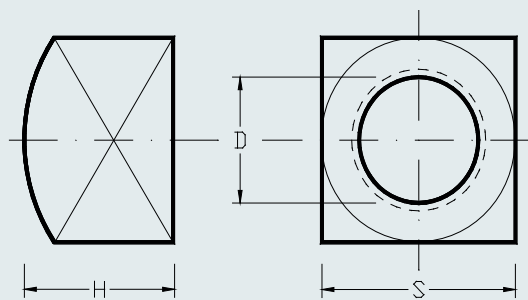


# TUERCA CUADRADA

# TUERCA CUADRADA PARA TORNILLO DE TEJA



**MATERIAL: ACERO**

**CALIDAD: 10**

**APLICACIÓN:**

## DIMENSIONES

D	M 12	M 18	M 20	7/16	1/2	9/16	5/8	3/4	7/8	1"
Paso	1	1,5	1,5	20 h	20 h	18 h	18 h	16 h	14 h	14 h
S	19	28	21	19	19	22	25	28	33	38
H	18	22	21	15	15	18	19	19	23	26
<b>Peso x1000 Ud Kg</b>										
Precio	17,30	49,40	52,00	16,00	18,00	25,00	35,00	65,00	80,00	115,00