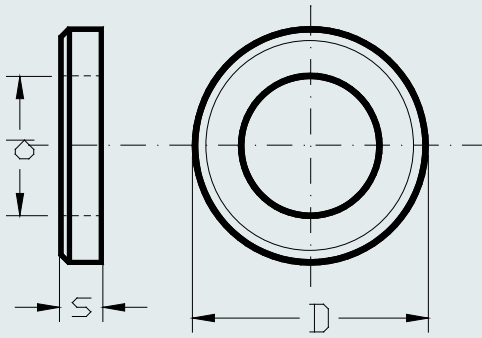


ARANDELA OP

ARANDELA PLANA GRUESA Para Tornillos Alta Resistencia



MATERIAL: ACERO

CALIDAD : 300 - HV

APLICACIÓN: Apoyo de la tuerca o cabeza del tornillo, cuando el material que se ha de unir entre sí es más blando que el de la tuerca o el tornillo, o si la superficie de apoyo no es lisa, especial para obras públicas por su refuerzo.

	d	D	s	Estuchado	Peso
					x1000 Ud Kg
M 6	6,5	14	2	500	1,90
M 7	8	14	2	500	2,50
M 8	8,5	17	2,5	500	3,34
M 10	10,5	20	3	200	5,36
M 12	13	26	4	200	12,50
M 14	15	28	4,5	200	15,51
M 16	17	32	5	100	22,66
M 18	19	34	5	100	24,66
M 20	21	36	6	50	31,63
M 22	23	45	6	50	55,34
M 24	26	50	6	50	78,72
M 27	28	52	7	25	82,86
M 30	32	55	7	25	86,86
M 33	35	60	8	15	117,14
M 36	38	65	8	15	137,17