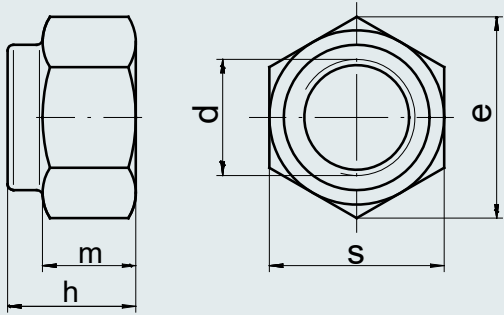


DIN 982 (ISO 7040)
(ISO 10512)

TUERCA HEXAGONAL
Autoblocante Alta



INSERTO NYLON

MATERIAL: ACERO

CALIDAD: 8, 10

APLICACIÓN: Unión de piezas. Bloqueo de la unión.

DIMENSIONES - MÉTRICO

	Paso	h	s
M 5	0,8	6,3	8
M 6	1	8	10
M 8	1,25	9,5	13
M 10	1,5	11,5	17
M 12	1,75	14	19
M 14	2	16	22
M 16	2	18	24
M 18	2,5	20	27
M 20	2,5	22	30
M 22	2,5	25	32
M 24	3	28	36
M 27	3	32	41
M 30	3,5	35	46

DIMENSIONES - MÉTRICO FINO

	Paso
M 8	1
M 10	1
M 10	1,25
M 12	1,25
M 12	1,5
M 14	1,5
M 16	1,5
M 18	1,5
M 20	1,5
M 22	1,5
M 24	1,5
M 24	2

PESOS

	Peso Kg 1000 piezas
M 5	1,40
M 6	2,50
M 8	5,60
M 10	12,5
M 10	12,5
M 12	18,0
M 12	18,0
M 14	26,5
M 16	35,0
M 18	47,5
M 20	65,0
M 22	75,0
M 24	100
M 24	100
M 27	
M 30	