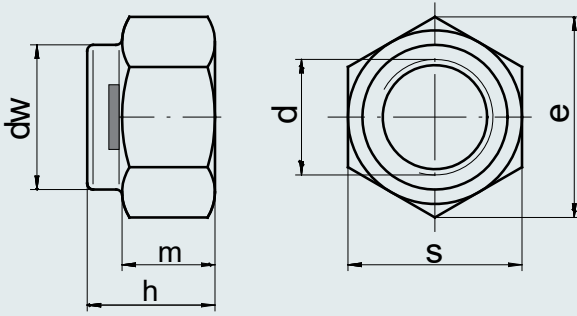


DIN 980**Forma V****TUERCA HEXAGONAL
Autoblocante Metálica****MATERIAL: ACERO****RECUBRIMIENTO: Cincado****CALIDADES: 8, 10****APLICACIÓN:** Unión de piezas. Bloqueo de la unión.**DIMENSIONES**

	Paso	Paso Fino	dw	h	m	s	Peso x1000 Ud Kg
M 5	0,8		6,9	5,1	2,75	8	1,4
M 6	1,00		8,9	6	3,3	10	2,4
M 8	1,25	1,00	11,6	8	4,4	13	5,1
M 10	1,50	1,25	15,6	10	5,5	17	10,6
M 12	1,75	1,50	17,4	12	6,6	19	17,3
M 14	2,00	1,50	20,5	14	7,7	22	26
M 16	2,00	1,50	22,5	16	8,8	24	34
M 18	2,50	1,50	24,9	18	9,9	27	45
M 20	2,50	1,50	27,7	20	11	30	65
M 22	2,50	1,50	30,8	22	12,2	32	85
M 24	3,00	2,00	33,6	24	13,2	36	127
M 27	3,00		38	27	14,8	41	162
M 30	3,50	2,00	42,7	30	16,5	46	212
M 33	3,50	2,00	46,6	33	18,2	50	317
M 36	4,00		51,1	36	19,8	55	408