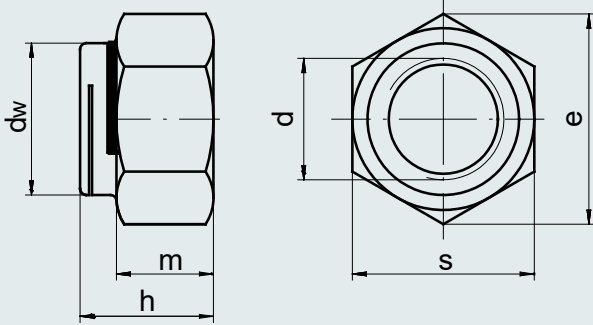


**DIN 980****Forma P****TUERCA HEXAGONAL  
Autoblocante Metálica****TIPO PHILLIDAS (DOBLE RANURA)****MATERIAL: ACERO****RECUBRIMIENTO: Cincado****CALIDAD: 8****APLICACIÓN:** Unión de piezas. Bloqueo de la unión.**DIMENSIONES**

	Paso	h	H	s	Peso x1000 Ud Kg
M 4	0,7	2,6	5,2	7	1,4
M 5	0,8	3,7	6,5	8	2,4
M 6	1	4,5	8	10	5,1
M 8	1,25	5,5	10	13	14
M 10	1,5	6,5	13	16	17
M 12	1,75	8,5	15	18	17,2
M 14	2	10	18	21	18
M 16	2	12	19	24	26
M 18	2,5	14	22	27	34
M 20	2,5	16	24	30	45
M 22	2,5	19	27	34	91
M 24	3	14	24	36	100
M 27	3	21	28	41	162
M 30	3,5	23	31	46	270