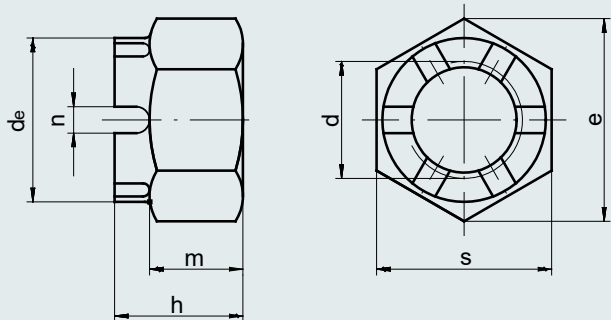


DIN 935**ISO 7035****ISO 7036****TUERCA HEXAGONAL
ALMENADA****MATERIAL: ACERO****CALIDAD: 8****APLICACIÓN:** Unión de piezas. Para garantizar el bloque.**DIMENSIONES**

	Paso	de	m	m*	n	s
M 8	1,25		9,5	4,9	2,5	13
M 10	1,5		12	6,1	2,8	17
M 12	1,75	17	15	7,7	3,5	19
M 14	2	19	16	8,2	3,5	22
M 16	2	22	19	9,8	4,5	24
M 18	2,5	25	21	11,2	4,5	27
M 20	2,5	28	22	11,9	4,5	30
M 22	2,5	30	26	13,5	5,5	32
M 24	3	34	27	14,2	5,5	36
M 27	3	38	30	16,6	5,5	41
M 30	3,5	42	33	18,2	7	46
M 33	3,5	46	35	19,8	7	50
M 36	4	50	38	21,9	7	55
M 39	4	55	40	23,5	7	60
M 42	4,5	58	46	25,9	9	65
M 45	4,5	62	48	27,5	9	70
M 48	5	65	50	29,1	9	75
M 52	5	70	54	32,3	9	80

PESOS

	Peso Kg 100 piezas
M 8	7,35
M 10	15,8
M 12	22,6
M 14	27,0
M 16	38,9
M 18	57,5
M 20	75,2
M 22	93,0
M 24	131
M 27	192
M 30	264
M 33	333
M 36	447
M 39	584
M 42	710
M 45	860
M 48	1060
M 52	1300