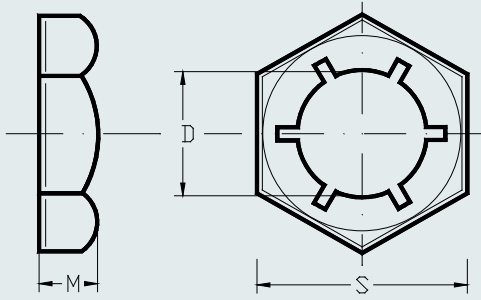


DIN 7967**TUERCA HEXAGONAL
De Seguridad****MATERIAL: ACERO****APLICACIÓN:**

	Paso	d	e	m	s	t	Peso x1000 Ud Kg
M 6	1	5,3	11,5	3	10	0,4	0,40
M 8	1,25	6,9	15	3,5	13	0,5	0,90
M 10	1,5	8,6	19,6	4	17	0,5	1,40
M 12	1,75	10,4	21,9	4,5	19	0,6	1,90
M 14	2	12	25,4	5	22	0,6	2,50
M 16	2	14,1	27,7	5	24	0,7	3,40
M 18	2,5				27		4,10
M 20	2,5	17,6	34,6	6	30	0,8	5,80
M 22	2,5	19,6	36,9	6	32	0,8	6,40
M 24	3	21	41,6	7	36	0,9	9,50
M 27	3	24,2	47,3	7	41	1	13,00
M 30	3,5	26,6	53,1	8	46	1,1	17,50
M 36	4	32,2	63,5	9	55	1,3	29,00