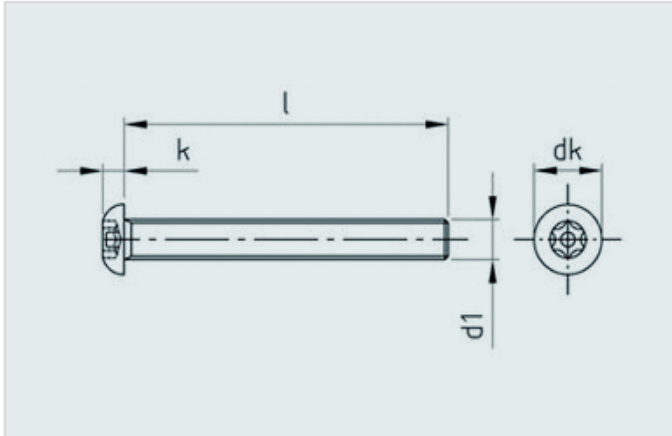


(ISO 7380)

TORNILLO TORX CABEZA REDONDA



TORX CABEZA REDONDA PIN SEGURIDAD

MATERIAL: ACERO

RESISTENCIA: A-2

APLICACIÓN: Unión de piezas para elementos de construcción mecánica. Permite un apriete eficaz mediante la utilización de una llave allen con pin

DIMENSIONES

d1	M 3	M 3,5	M 4	M 5	M 6	M 8	M 10
Paso	0,5	0,6	0,7	0,8	1	1,25	1,5
dk	5,7	6,6	7,6	9,5	10,5	14	17,5
k	1,7	1,9	2,2	2,8	3,3	4,4	5,5
S-Llave	TX-10H	TX-15H	TX-20H	TX-25H	TX-30H	TX-40H	TX-45H

LINKING IDEAS & REALITY