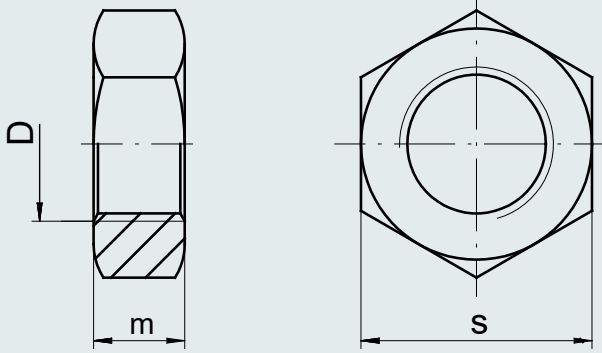


DIN 6915 (ISO 7414)
EN 14399-4

TUERCA HEXAGONAL



PARA UNIONES HV

MATERIAL: ACERO

CALIDAD: 10

APLICACIÓN: Unión de piezas. Se consigue un apriete eficaz mediante llave.

DIMENSIONES

	Paso	m	s
M 12	1,75	10	22
M 16	2	13	27
M 20	2,5	16	32
M 22	2,5	19	36
M 24	3	19	41
M 27	3	22	46
M 30	3,5	24	50
M 36	4	29	60

PESOS

	Peso Kg 1000 piezas
M 12	23,3
M 16	44,8
M 20	73,9
M 22	104
M 24	155
M 27	224
M 30	300
M 36	515